

2024年度

パターンメイキング技術検定

2級 [製図試験問題・解答]

実施日	2024年7月6日(土)
製図試験説明	10:40~10:50
製図試験時間	10:50~12:50

留意事項

模範解答となります。

必ずしも同じ方法でなければならないわけではありません。

印刷により誤差は生じますので、全く同じ物ではございません。

ご了承ください。

協会の許可なく転載、転用、複製、複写、編集、改変、販売、
公衆送信などの二次利用することを固く禁じます。

問1

ジャケットスローパーを展開し、デザインジャケットの前身頃・前脇身頃・後ろ身頃・後ろ脇身頃・箱ポケット・衿のファーストパターンを作成しなさい。(1/2縮図)

- ・各パーツの外周線・B.L・W.Lを実線で記入。
- ・見返し線・ボタン・ボタンホール・地の目線・合い印・パターン名称、その他必要と思われる記号をすべて記入。

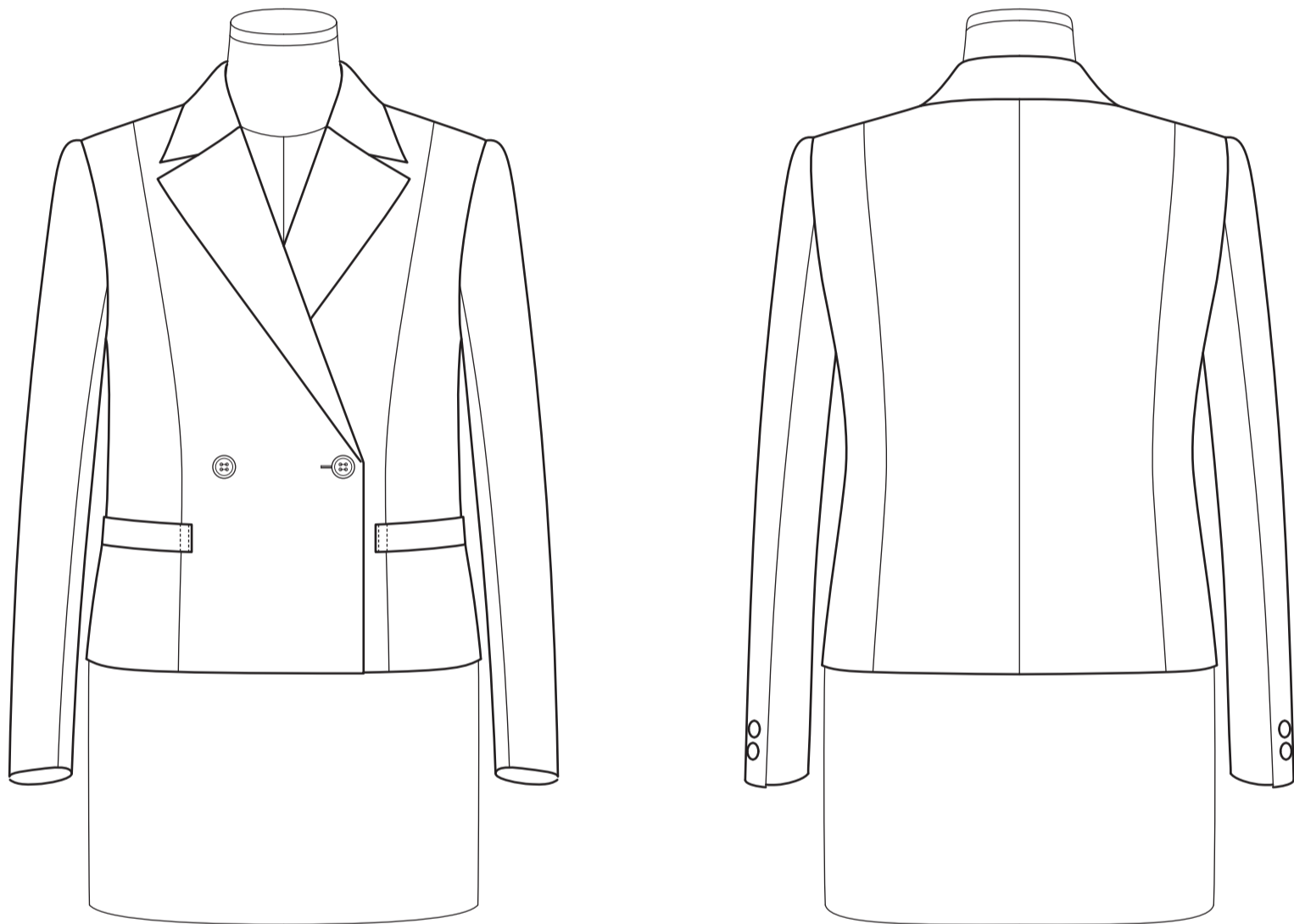
- (注) 1. デザインジャケットの着丈はジャケットスローパーと同寸。
2. B寸法95cm・W寸法85cm・裾回り寸法94cm・衿幅(後ろ中心)7.5cmを参考寸法として作成すること。
3. 後ろ衿ぐり・袖ぐりはジャケットスローパーの形状をそのまま使用。
4. W.Lはデザインに応じて各自で作成する。
5. 縫い代を付ける必要はない。
6. トレーシングペーパーなどの別紙を貼り付けての解答は不可。

問2

ジャケットスローパーを展開し、デザインジャケットの2枚袖のファーストパターンを作成しなさい。(1/2縮図)

- ・袖の各パーツの外周線・袖わたり線・肘線を実線で記入。
- ・ボタン・地の目線・合い印・パターン名称、その他必要と思われる記号をすべて記入。

- (注) 1. 袖丈58cm
2. 縫い代を付ける必要はない。
3. トレーシングペーパーなどの別紙を貼り付けての解答は不可。

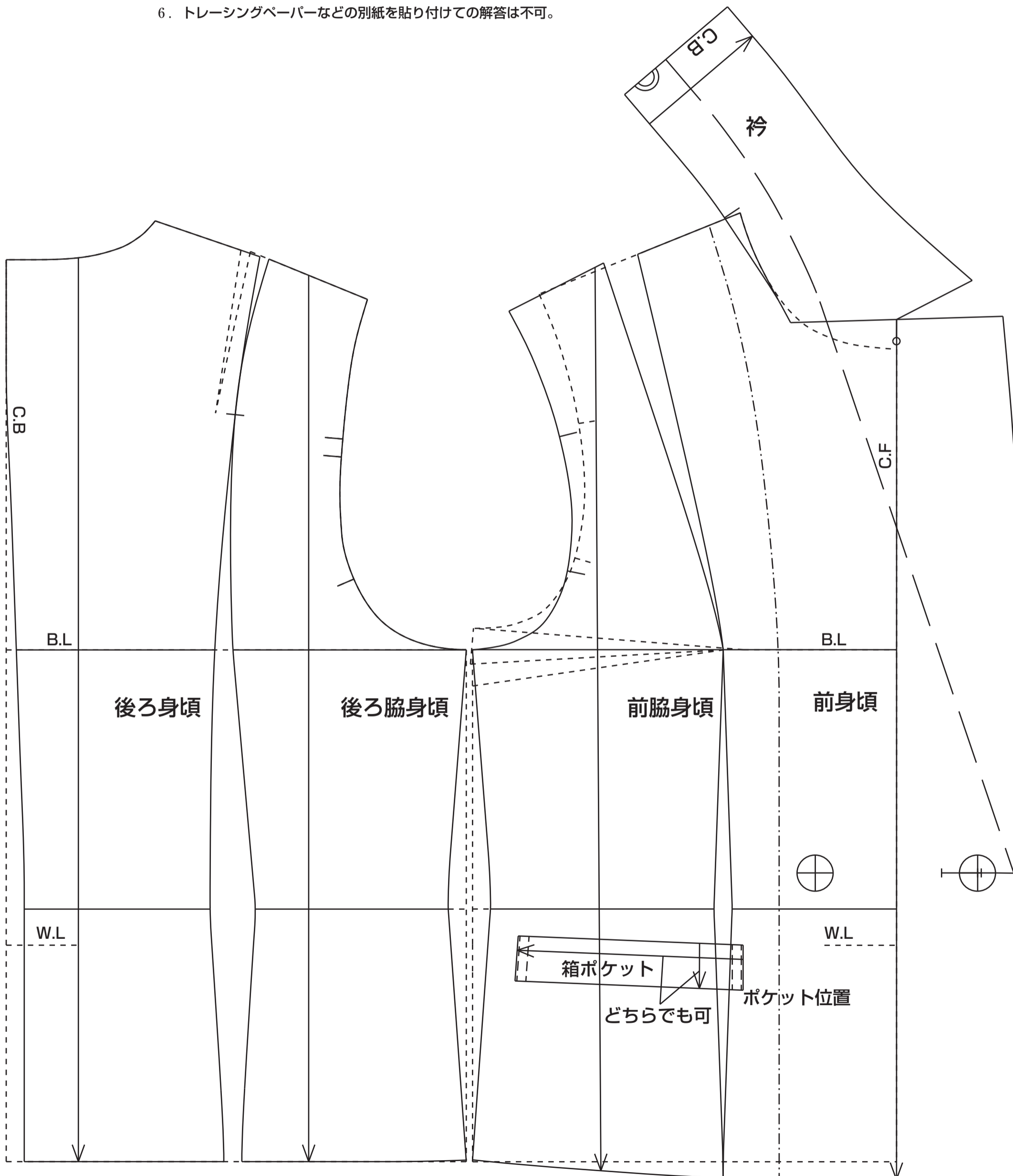
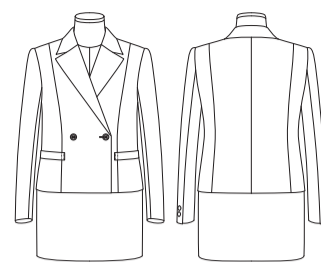


問1

ジャケットスローパーを展開し、デザインジャケットの前身頃・前脇身頃・後ろ身頃・後ろ脇身頃・箱ポケット・衿のファーストパターンを作成しなさい。(1/2縮図)

- ・各パーツの外周線・B.L・W.Lを実線で記入。
- ・見返し線・ボタン・ボタンホール・地の目線・合い印・パターン名称、その他必要と思われる記号をすべて記入。

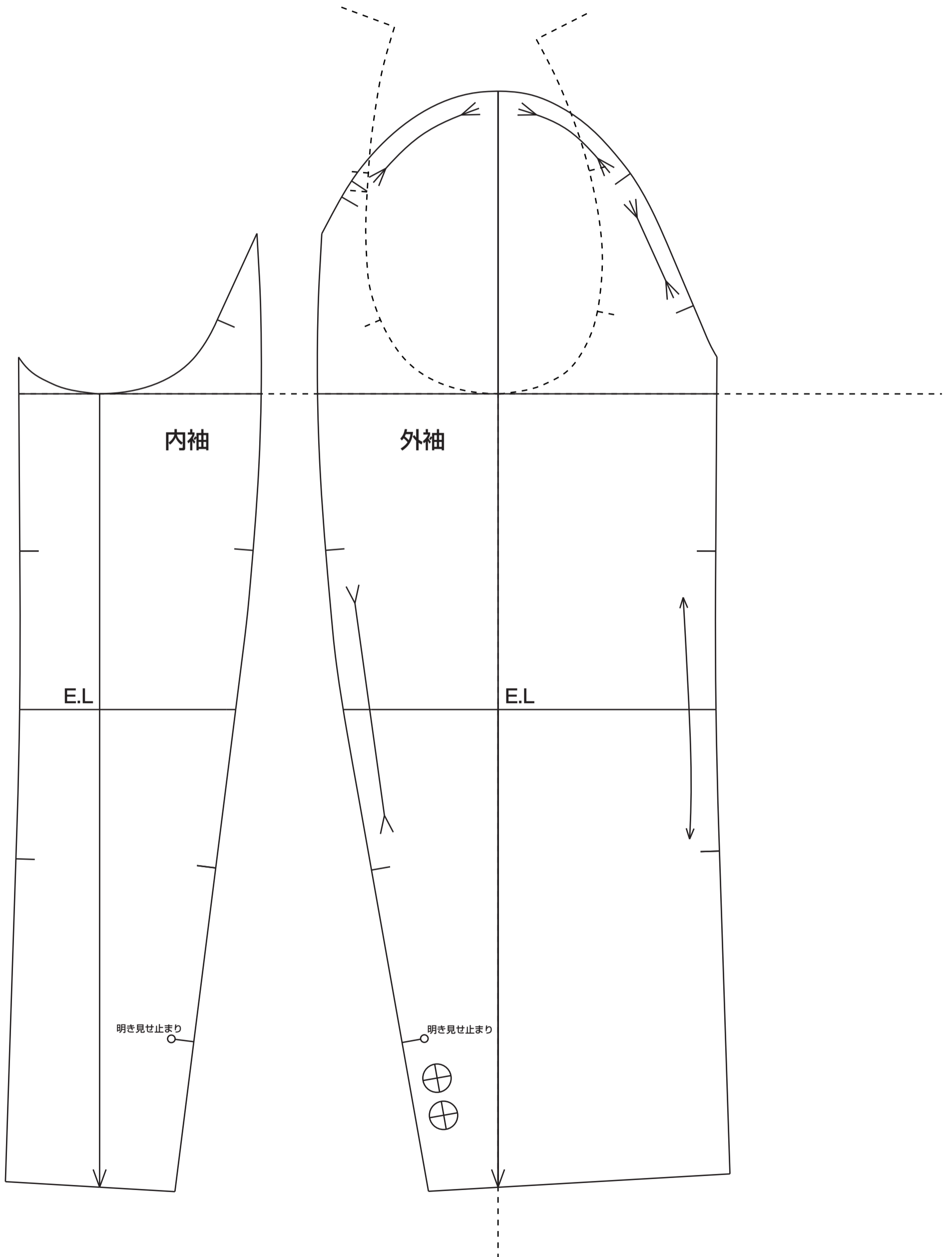
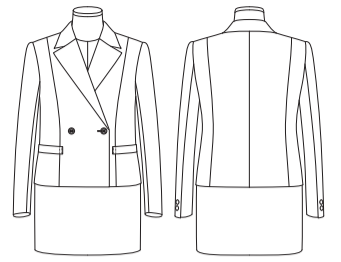
- (注) 1. デザインジャケットの着丈はジャケットスローパーと同寸。
 2. B寸法95cm・W寸法85cm・裾回り寸法94cm・衿幅(後ろ中心)7.5cmを参考寸法として作成すること。
 3. 後ろ衿ぐり・袖ぐりはジャケットスローパーの形状をそのまま使用。
 4. W.Lはデザインに応じて各自で作成する。
 5. 縫い代を付ける必要はない。
 6. トレーシングペーパーなどの別紙を貼り付けての解答は不可。



問2 ジャケットスローパーを展開し、デザインジャケットの2枚袖のファーストパターンを作成しなさい。(1/2縮図)

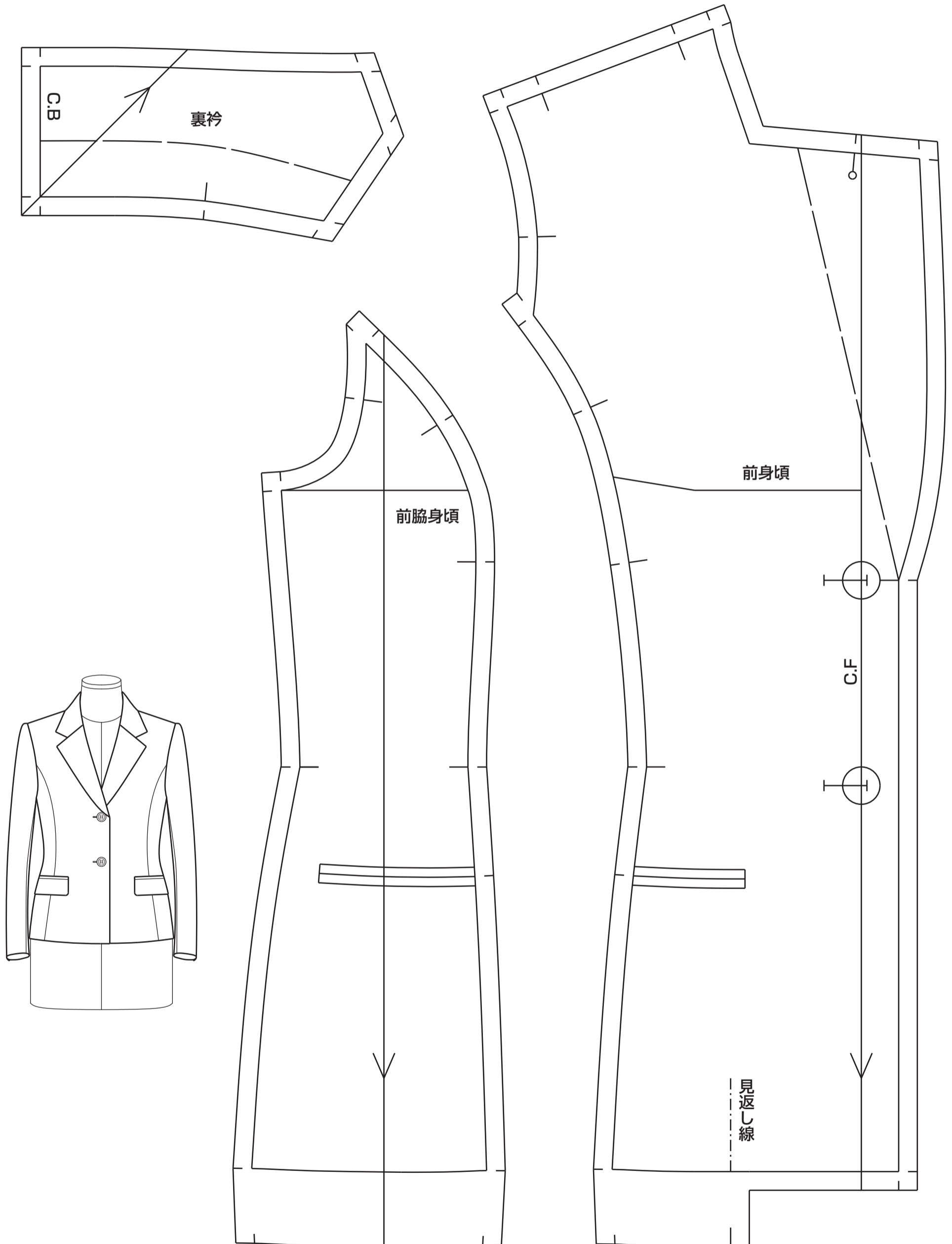
- ・袖の各パーツの外周線・袖わたり線・肘線を実線で記入。
- ・ボタン・地の目線・合い印・パターン名称、その他必要と思われる記号をすべて記入。

- (注) 1. 袖丈58cm
 2. 縫い代を付ける必要はない。
 3. トレーシングペーパーなどの別紙を貼り付けての解答は不可。



問3 下図ジャケットのファーストパターン（前身頃、前脇身頃、裏衿）に縫い代を付け、合い印を記入しなさい。
縫い代幅は、裾4cm、その他1cmとする。（1/2縮図）

- (注) 1. ジャケットは総裏仕立てとする。
2. 裏衿は中心で接ぐ仕様とする。
3. トレーシングペーパーなどの別紙を付けての解答は不可。



問4

下図は9号サイズのタイトスカートのパターンです。各ポイントでのグレード量を記入し、11号サイズのグレーディングパターンを重ね書きしなさい。(実寸パターン)

グレーディングピッチは右のピッチ表を参照し、図中に指示した●位置を重ね書きの原点とする。

(注) 1. 脇線は平行処理とする。

2. トレーシングペーパーなどの別紙を貼り付けての解答は不可。

〈グレーディングピッチ表〉

ウエスト一周	3.0cm
ヒップ一周	3.0cm
腰丈	0.2cm
スカート丈	0.7cm
ダーツ長さ	一定
ダーツ分量	一定
ファスナー明き	一定

