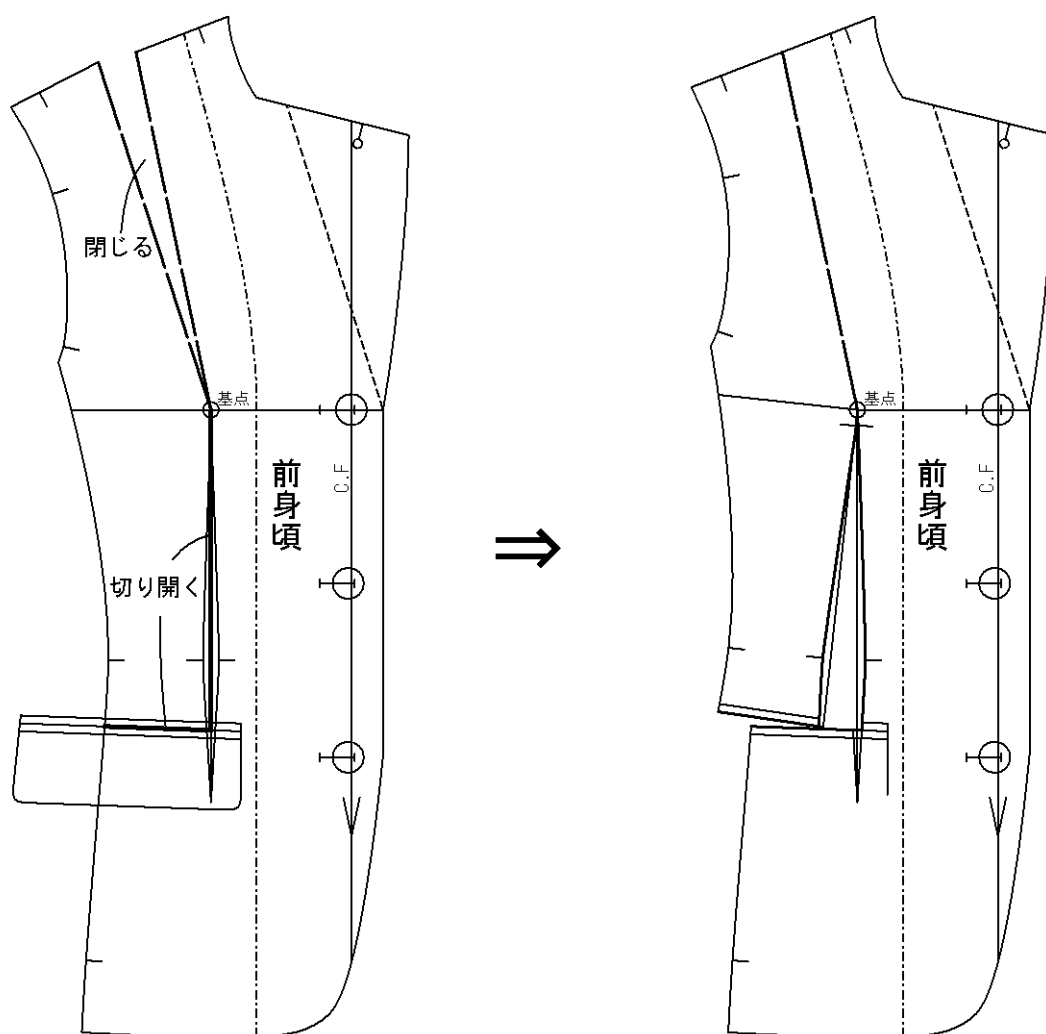


## マニピュレーションとは

マニピュレーション (manipulation) の本来の意味は操作することですが、アパレルでの意味合いでは、胸部の膨らみをつくる前ウエストダーツを腰ポケットの切り込みを利用して展開する扱いのことを言います。レディースジャケットでは胸ぐせの処理として3面切替えのジャケットで行われることが多く、近年ではベーシックな操作法です。

パターンメイキング検定では3面切替えのジャケットの場合、アゴダーツなどではなくマニピュレーションに展開したパターンを解答としています。



※展開後、必要に応じて修正を加える必要がある